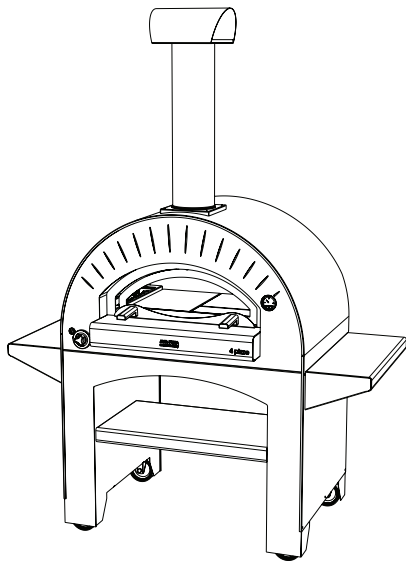
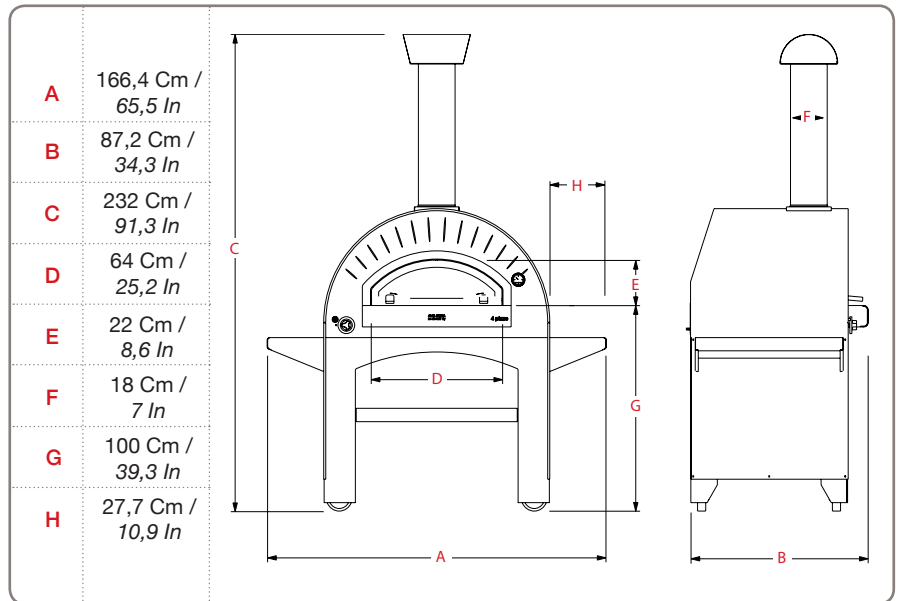


cod. FOR4PIZZE-GAS
FOR4PIZRO-GAS



MISURE / DIMENSIONS



EN 203-1:2014, EN 203-2-2:2006, EN 437:2003

CARATTERISTICHE TECNICHE / TECHNICAL DETAILS

Peso <i>Weight</i>	220 Kg 308,6 Lbs	Materiali utilizzati <i>Used material</i>	lamiera ferro, acciaio inox, fibra ceramica <i>sheet iron, stainless steel, ceramic fiber</i>
Area piano forno <i>Oven floor area</i>	0,48 m ² 5,16 ft ²	Tipo di refrattario <i>Type of refractory</i>	tavola silico-alluminoso <i>tile silico-alluminoso</i>
Dim. piano forno <i>Oven floor dim.</i>	80 x 60 cm 31,5 x 23,6 In	Potenza nominale <i>Heat capacity</i>	18,5 kW
Minuti per scaldare <i>Heating time</i>	10	Funzionamento a G30/G31 <i>G30/G31 Operation</i>	28..30 / 37 mbar
N° pizze alla volta <i>Pizza capacity</i>	4	Categoria Gas <i>Gas category</i>	I3 + GPL
Infornata di pane <i>Bread capacity</i>	4 Kg 8,8 Lbs	Combustibile consigliato <i>Recommended fuel</i>	Gas GPL (G30/G31) GPL gas (G30/G31)
Consumo massimo (G30/G31) <i>Maximum fuel consumption (G30/G31)</i>	1,35 / 1,32 kg/h	Temperatura massima <i>Max oven temperature</i>	400 °C 752 °F

MONTAGGIO e componenti / ASSEMBLY and parts list

Cod.	N°	Desc.
a	XCM4PG	1 Camera forno
b	XPRGB	1 Piano refrattario
c	XCS4PG	1 Corpo struttura
d	YFL4PG	1 Flangia
e	XINOXAL	1 Canna fumaria
f	XCOMAL	1 Comignolo
g	AFD4PG	1 Archetto
h	YT13563	1 Termometro
i	ADD4PG	1 Davanzale
l	YSPO4PG	1 Sportello
m	XMEN4P	2 Ripiano laterale
n	YR3DT	4 Ruote
o	YRP4PG	1 Ripiano
p	XPAPBPG	1 Pulsante accensione
q	XMG4PG	1 Manopola
r	YCSP4PG	1 Corpo diffusore gas
s	XCG4PG	1 Carter gas
t	XAGG4PG	1 Attacco porta gomma gas
u	XFR4PG	1 Fermaruota

