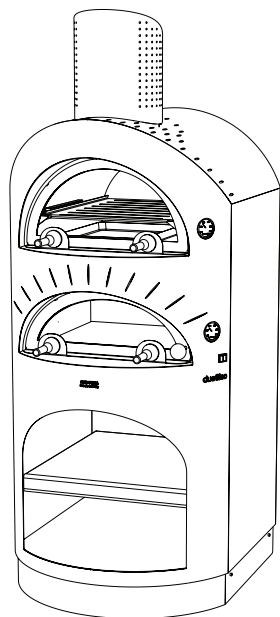
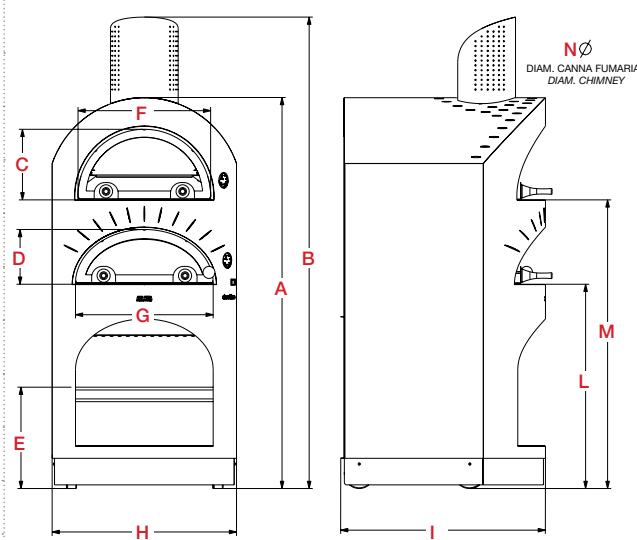


cod. FORDUETIN-GR
FORDUETIN-CA



MISURE / DIMENSIONS

A	162 cm / 63,7 in
B	195 cm / 76,7 in
C	29 cm / 11,4 in
D	23 cm / 9 in
E	42 cm / 16,5 in
F	55 cm / 21,6 in
G	57 cm / 22,4 in
H	77 cm / 30,3 in
I	85 cm / 33,4 in
L	85 cm / 33,4 in
M	120 cm / 47,2 in
N	15 cm / 6 in



CARATTERISTICHE TECNICHE / TECHNICAL DETAILS

Peso Weight	270 Kg 595 Lbs	Consumo medio Average fuel consumption	4 kg/h 8,8 Lbs/h
Peso tot. tavelle Refractory bricks weight	80 kg 176 Lbs	Combustibile consigliato Recommended fuel	Ciocchi diam. Max 5 cm, potature Max 1,9 In diam. logs, trimmings
Potenza ventole / Air vent power	Spazio riscaldato / Heated room 26 W x 2	Materiali utilizzati Used material	lamiera ferro, acciaio inox, fibra ceramica iron sheet, stainless steel, ceramic fiber
Portata ventilatori a bocca libera / Free air vent flow rate	125 m³/h x 2 4414,3 ft³/h x 2	Tipo di refrattario Type of refractory	Tavella silico-alluminoso Alumina silicate bricks

FORNO FIAMMA (camera inferiore) / (lower oven)

Area piano forno Oven floor area	Dim. piano forno Oven floor dim.	0,36 m² 3,9 ft²	60x60 cm 23,6x23,6 In
N° pizze alla volta Pizza capacity	Pizze ogni 15' Pizzas ready in 15'	3	fino a 12 up to 12
Minuti per scaldare Heating time (min)		30'	
Infornata di pane Bread capacity		5 Kg / 11 Lbs	
Temperatura massima Max oven temperature		400 °C 752°F	

FORNO MATTONE (camera superiore) / (upper oven)

Area piano forno Oven floor area	Dim. piano forno Oven floor dim.	0,35 m² 3,7 ft²	50x60 cm 19,6x23,6 In
	Dim. piano scorrevole Mobile floor dimensions		45x56 cm 17,7x22 In
	Minuti per scaldare Heating time (min)		45'
	Infornata di pane Bread capacity		4 Kg 8,8 Lbs
	Temperatura massima Max oven temperature		300°C 572°F

MONTAGGIO e componenti / ASSEMBLY and parts list

	Cod.	N°	Desc.
a	XCMDTN	1	Camera forno
b	XPRIDTN	1	Piano refrattario inf.
c	XPRSDTN	1	Piano refrattario sup.
d	XCCANDTN	1	Copricanna
e	XPSCDTN	1	Piano scorrevole
f	YT19063	1	Termometro inf.
g	YT9063	1	Termometro sup.
h	YSPOIDTN	1	Sportello inf.
i	YSPOSDTN	1	Sportello sup.
l	XPMFDT	1	Pomello regola fiamma
m	YLGDTN	1	Legnaia Duettino
n	YR3DT	4	Ruote
o	XBTDTN	1	Battiscopa
p	YTPDT	4	Tappi
q	YASDT	2	Aste

