

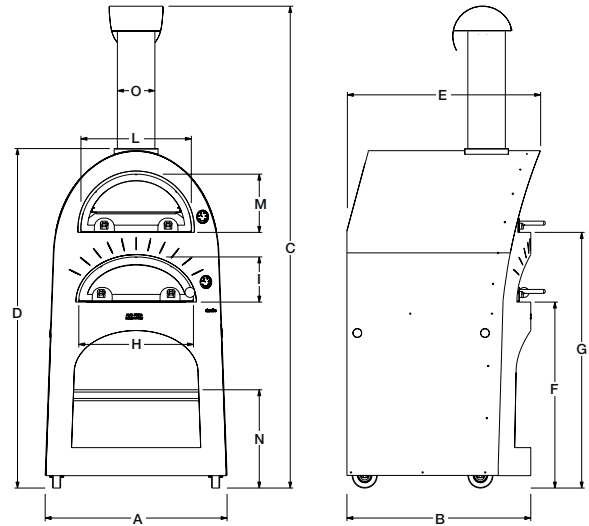
cod. FORDUETTO

MISURE / DIMENSIONS



*Davanzale optional / Optional sill - FXRONDU
155x86,5x8 cm / 61x34x3,1 In

- A 91,2 cm / 35,9 in
- B 92,1 cm / 36,2 in
- C 253 cm / 100 in
- D 170 cm / 66,9 in
- E 97 cm / 39 in
- F 93,2 cm / 36,7 in
- G 128 cm / 50,4 in
- H 57,5 cm / 22,6 in
- I 22,6 cm / 8,9 in
- L 55,3 cm / 21,7 in
- M 29,2 cm / 11,4 in
- N 49,3 cm / 19,4 in
- O 18 cm / 7 in



Forno Fiamma (camera inferiore) / (lower oven)

Forno Mattone (camera superiore) / (upper oven)

Area piano forno Oven floor area	0,42 m ² 4,5 ft ²	Dim. piano forno Oven floor dim.	60x70 cm 23,6x27,5 In	Area piano forno Oven floor area	0,35 m ² 3,7 ft ²	Dim. piano forno Oven floor dim.	50x70 cm 19,6x27,5 In
N° pizze per volta Pizza capacity	3	Pizze ogni 15' Pizzas in 15'	fino a 12 up to 12	Dim. piano scorrevole Mobile floor dimensions	48x65 cm 18,9x25,6 In		
Minuti per scaldare Heating time (min)	30'			Minuti per scaldare Heating time (min)	45'		
Infornata di pane Bread capacity	5 Kg / 11 Lbs			Infornata di pane Bread capacity	4 Kg 8,8 Lbs		
Temperatura massima Max oven temperature	400 °C 752 °F			Temperatura massima Max oven temperature	300°C 572°F		

Dettagli tecnici / technical details

Peso prima/dopo isolamento Mass before/after insulation	260 Kg 573,2Lbs	Materiali utilizzati Used material	lamiera ferro, acciaio inox, fibra ceramica iron sheet, stainless steel, ceramic fiber
Consumo medio Average fuel throughput	6,1 kg/h 13,4 Lbs/h	Tipo di refrattario Type of refractory	Tavella silico-alluminoso Alumina silicate bricks
Temperatura media Average oven temperature	237 °C 459 °F	Combustibile consigliato Recommended fuel	Ciocchi diam. Max 5 cm, potature Max 1,9 In diam. logs, trimmings
Potenza al focolare Heat input	26,1 kW	Carica nominale Rated charge	8,3 kg/h 18,3 Lbs/h
Flusso volumetrico fumi Flue gas mass flow	25,5 g/s	Requisiti tiraggio minimo Necessary flue draught	13 Pa
Emissioni CO al 13% O₂ CO emission at 13% O ₂	0,31%	Temperatura uscita fumi Flue gas temperature	429°C 804,2°F
Emissioni CO₂ CO ₂ emission	5,9 %		

MONTAGGIO e componenti / ASSEMBLY and parts list

Cod.	N°	Desc.
a	YCMDT	1 Camera forno
b	XPRIDT	1 Piano refrattario inf.
c	XPRSDT	1 Piano refrattario sup.
d	YFLDT	1 Flangia
e	XINOXDT	1 Canna fumaria
f	XCOMDT	1 Comignolo
g	XPSCDT	1 Piano scorrevole
h	YT19063	1 Termometro inf.
i	YT9063	1 Termometro sup.
l	YSPOIDT	1 Sportello inf.
m	YSPOSdT	1 Sportello sup.
n	XPMFDT	1 Pomello regola fiamma
o	YLGDT	1 Legnaia Duetto
p	YR3DT	4 Ruote
q	YTPDT	4 Tappi
r	YASDT	2 Aste